



Abbattitore di Temperatura
Blast chiller



Gelateria
Icecream



Ciclo conservazione
Conservation cycle



Scongelamento
Thawing



Sbrinamento Gas caldo
Hot gas defrosting



Programmi abbattimento
Chilling programs



Esportazione dati
Data storage



Sanificazione
Sanification

Caratteristiche

- 4 cicli diversi di abbattimento positivo e 4 di abbattimento negativo
- Spessore isolamento pareti 70mm (no HFC)
- Sbrinamento a Gas caldo
- Controllo Capacitivo
- Funzioni presenti : Abbattimento positivo, negativo, continuo, scongelamento, ciclo gelato - programmi memorizzabili - Report allarmi HACCP
- Costruito in AISI304 / AISI 304
- Importazione ed esportazione dati con USB
- Messaggistica in più lingue

OPTIONAL:

- Ciclo sanitizzazione ad ozono
- Kit ruote
- Kit pasticceria passo 10 mm
- Condensazione ad acqua e rimozione
- Versioni a 60 Hz



Features

- 4 different cycles for blast chilling and 4 cycles for shock freezing
- Thickness insulation walls 70mm (HFCFREE)
- Hot gas defrost
- Capacitive Touch control
- Functions available: Blast chiller, Shock freezing, Shock freezing continuous, Thawing, Ice cream cycle, cycle programs storable, HACCP report alarms
- AISI 304 stainless steel construction
- Upload and Download data with USB
- Messaging in multiple languages

OPTIONAL:

- Sanitizing ozone cycle
- Castor kit
- Kit Pastry step 10 mm
- Watercondensing version or remote version
- 60 Hz versions

Capacità - Capacity



40 kg
+90°C → +3°C



30 kg
+90°C → -18°C

15

Teglie / Trays
GN 1/1
600x400 mm

21

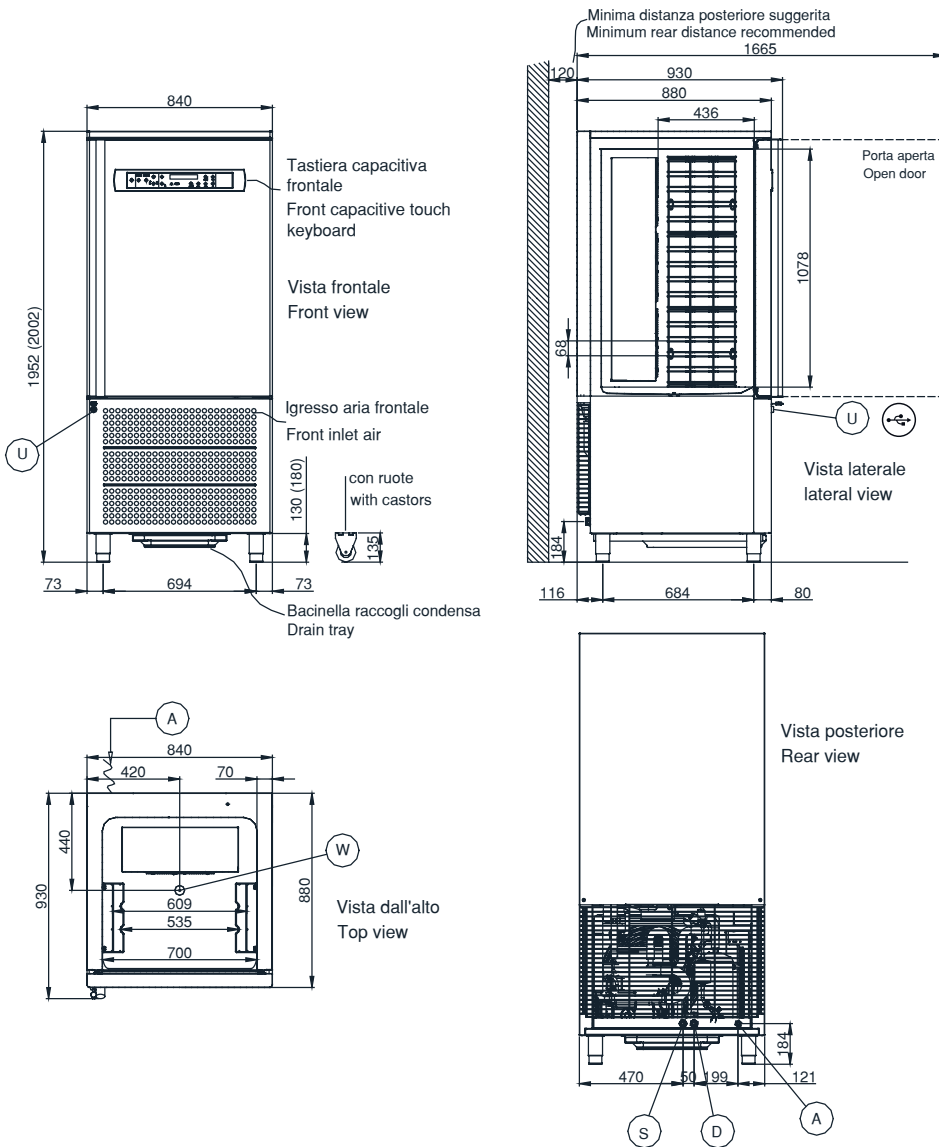
Vaschette gelato
5 litres Pans
165x360xH120(mm)

68

Passo Teglie
Trays Pitch
(mm)

Codice Prodotto Code number	V15.40 Air	V15.40 Water
Alimentazione Elettrica Power supply	400V/3N/50HZ	400V/3N/50HZ
Lunghezza esterna Outside length	840 mm	840 mm
Profondità Depth (con maniglia - with handle)	880 (930) mm	880 (930) mm
Altezza esterna Height (con ruote - with castors)	1952/2002 (1957) mm	1952/2002 (1957) mm
Capacità Capacity 600x400 GN 1/1 / litri - litres	15 / 330	15 / 330
Compressore Compressor	Hermetic	Hermetic
Resa abbattimento Output chilling (+90°C/+3°C)	40 Kg	40 Kg
Resa surgelazione Output freezing (+90°C/-18°C)	30 Kg	30 Kg
Potenza assorbita / Corrente/Consumo acqua Electrical Power / Current / Water consumption	2900 W / 7 A	3050 W / 6,5 A / 96 l/h
Potenza frigorifera Refrigeration Power (-10°C/+45°C)	5440 W	5440 W
Tipo gas refrigerante / carica gas Refrigerant gas type / Gas charge	R452A (GWP 2141) / 2200 g	R452A (GWP 2141) / 2200 g
Livello rumore Noise level	68 dBA	68 dBA
Peso netto/lordo net/gross Weight	230 / 260 Kg	230 / 260 Kg
Dati spedizione (LxPxH) Shipment data (WxDxH)	900 x 970 x 2160 mm 260 Kg	900 x 970 x 2160 mm 260 Kg

Dimensioni- Dimensions



Dati consumo / Consumption data

0,097 kWh/kg

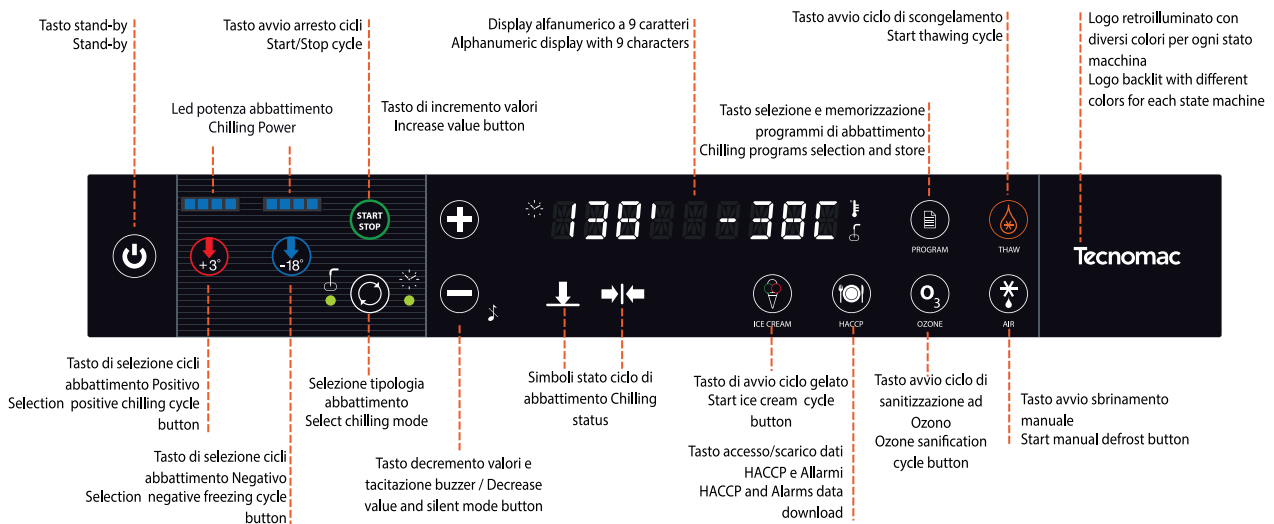
Ciclo Cycle	Durata Duration	Discesa T° Down T°
Run	94,5 min	+65°C → +10°C

0,367 kWh/kg

Ciclo Cycle	Durata Duration	Discesa T° Down T°
Run	265 min	+65°C → -18°C

- A** Electrical cable supply
Cavo Alimentazione
- W** Drainage Discharge
Scarico acqua
- U** USB connection
Connessione USB
- D** Water outlet connection 3/4" gas
(only for water condensation)
Connessione uscita acqua 3/4" gas
(solo per versione condensata ad acqua)
- S** Water inlet connection 3/4" gas
(only for water condensation)
Connessione ingresso acqua 3/4" gas
(solo per versione condensata ad acqua)

Interfaccia touch / Key board touch



V15.40 400V/3N/50Hz Abbattitori - Blast Chiller / Freezer