



V 5.20 230V 1N 50hz

Blast Chiller / Abbattitore di temperatura

CAPACITY / CAPACITÀ

	20 kg		12 kg	TRAYS TEGLIE	5
+90°C →	+3°C	+90°C →	-18°C	GN 1/1 600x400 mm	

ICE CREAM PANS VASCHETTE GELATO	6	TRAYS PITCH PASSO TEGLIE	68
165x360xH120(mm)		(mm)	

FEATURES

- Touch user-friendly control panel
- 4 blast chillers modes
- 4 shock freezing modes
- 70 mm panels thickness (HFC free)
- Stainless steel AISI 304 construction
- Core probe
- Reversible door on site
- Anticorrosion fan blades
- 99 storable programs
- Deep-formed internal floor for an optimal hygiene
- USB Drive included
- Hot gas defrosting
- Ice cream function

OPTIONAL

- Ozone Sanitization
- Kit castors
- Water cooled condensing unit
- Internal structure with variable pitch (10mm)
- Kit feet H852 mm and special drain tray
- Second core probe

CARATTERISTICHE

- Pannello di controllo touch capacitivo
- 4 cicli di abbattimento positivo
- 4 cicli di abbattimento negativo
- 70 mm di spessore isolamento pareti (no HFC)
- Costruzione in acciaio inox AISI 304
- Sonda ad ago conica
- Porta reversibile in loco
- Ventilatore con pale anti-corrosione
- 99 programmi memorizzabili
- Fondo interno stampato per una pulizia ottimale
- Porta USB inclusa
- Sbrinamento a gas caldo
- Funzione gelato

OPZIONI

- Sanitizzazione ad ozono
- Kit ruote
- Versione condensata ad acqua
- Struttura interna a passo variabile (10mm)
- Kit piedini H852 mm e vaschetta speciale
- Seconda sonda al cuore

TECHNICAL FEATURES / CARATTERISTICHE TECNICHE

	230V/1N/50HZ	230V/1N/50HZ	230V/1N/60HZ
Voltage / Alimentazione elettrica	230V/1N/50HZ	230V/1N/50HZ	230V/1N/60HZ
Product code / Codice prodotto	V 5.20 Air	V 5.20 Water	V 5.20 Air
Outside length / Lunghezza esterna	840 mm	840 mm	840 mm
Outside height / Altezza esterna	900 mm	900 mm	900 mm
Outside depth / Profondità esterna	720 (770) mm	720 (770) mm	720 (770) mm
Trays capacity / Capacità teglie GN 1/1 o 600x400 / litres	5 / 98	5 / 98	5 / 98
Compressor / Compressore	Hermetic	Hermetic	Hermetic
Gas charge - type / Carica gas - tipo	1300 g - R452A (GWP2141)	1300 g - R452A (GWP2141)	1300 g - R452A (GWP2141)
Chilling yield / Resa abbattimento (+ 90 °C -> +3°C)	20	20	20
Freezing yield / Resa surgelazione (+ 90 °C -> -18°C)	12	12	12
Absorbed power - Current / Potenza assorbita - Corrente	1350 W - 7,5 A	1250 W - 6,0 A	1580 W - 8,5 A
Net-gross weight / Peso netto-lordo	114 / 126 Kg	114 / 126 Kg	114 / 126 Kg
Shipment data / Dati spedizione (WxDxH - kg)	880 x 815 x 1070 mm - 126 kg	880 x 815 x 1070 mm - 126 kg	880 x 815 x 1070 mm - 126 kg
Refrigeration power / Potenza frigorifera (-10°C / + 45°C)	2262 W	2262 W	2262 W
Water consumption / Consumo d'acqua (32°C/21°C)	-	70 l/h	-
Noise level / Livello sonoro	62 dBA	62 dBA	62 dBA

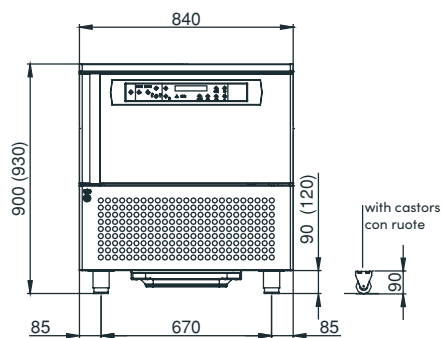
our technology,
your taste

V 5.20
230V 1N 50hz

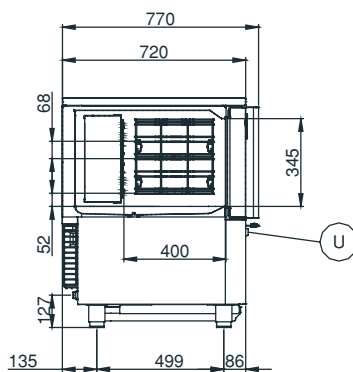
Blast Chiller / Abbattitore di temperatura

DIMENSIONS / DIMENSIONI

FRONT VIEW/VISTA FRONTALE



LATERAL VIEW/VISTA LATERALE



(A) Electrical cable supply
Cavo alimentazione elettrica

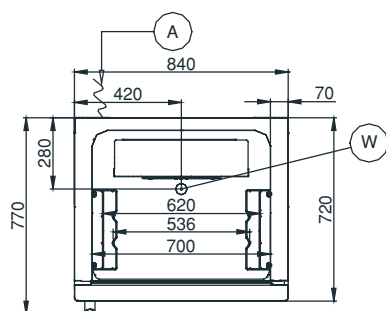
(W) Water Discharge
Scarico acqua

(U) USB Drive (optional)
Porta USB

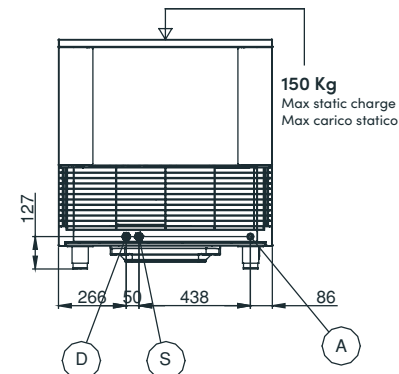
(D) Water outlet connection 3/4" gas
(only for water condensation)
Scarico acqua condensazione
3/4" gas (solo versione condensate
ad acqua)

(S) Water inlet connection 3/4" gas
(only for water condensation)
Ingresso acqua condensazione
3/4" gas (solo versione condensate
ad acqua)

TOP VIEW/VISTA SUPERIORE



REAR VIEW/VISTA POSTERIORE



CONSUMPTION DATA DATI CONSUMO

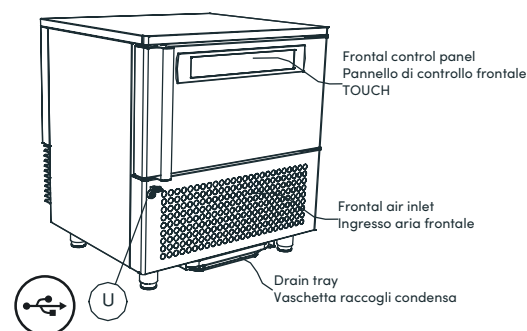
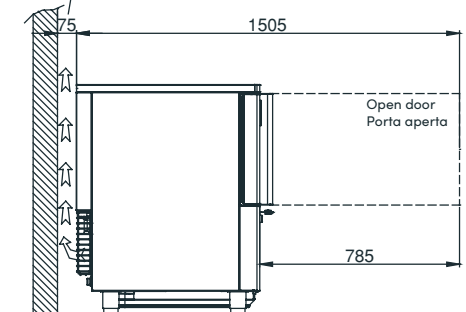
0,103 kWh/kg

cycle ciclo	time durata	down T° discesa T°
run	98 min	+65°C → +10°C

0,403 kWh/kg

cycle ciclo	time durata	down T° discesa T°
run	268 min	+65°C → -18°C

Recommended minimal rear distance
Minima distanza posteriore suggerita



CONTROL PANEL / PANNELLO DI CONTROLLO

Stand-by

Selected cycle LED
LED ciclo selezionato

Increase
Incremento valori

Alphanumeric display 9 characters
Display alfanumerico 9 caratteri

Programs list
Lista programmi

Thawing cycle
Ciclo di scongelamento

Backlit logo with a different color for every machine status
Logo retroilluminato con colore diverso a seconda del ciclo selezionato

4 Blast chilling modes
4 modalità abbattimento positivo

4 Shock Freezing modes
4 modalità abbattimento negativo

Time/T° cycle selection
Selezione ciclo tempo/T°

Cycle status symbols
Simboli stato ciclo

Ice cream function
Funzione gelato

Ozone Sanitization
Sanitizzazione ad Ozono

Hot gas defrosting - Drying
Sbrinamento gas caldo - Asciugatura

Decrease / Diminuzione valori

HACCP Data-Alarm list download
Scarico dati HACCP e lista allarmi